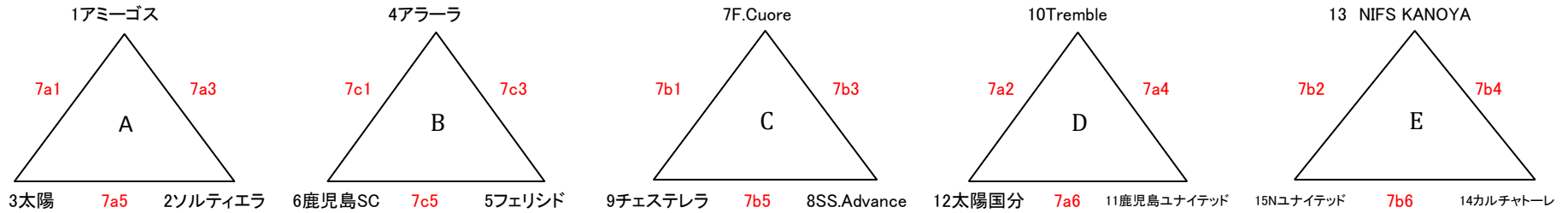
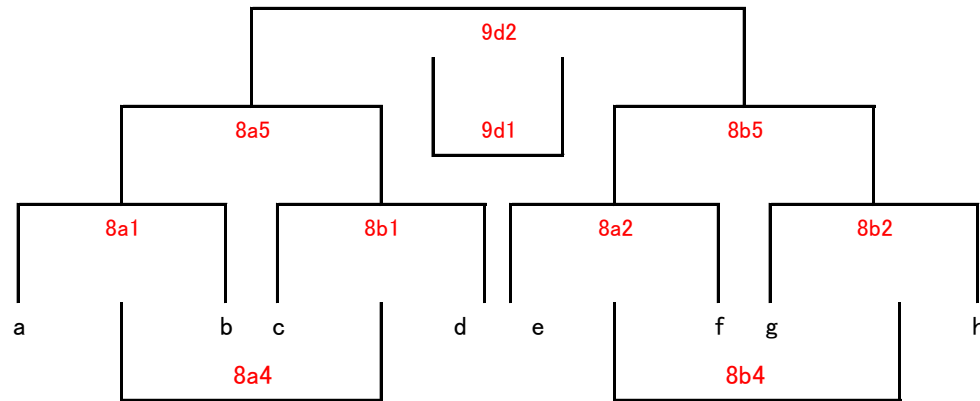


【予選リーグ】 10月7日

※会場はa北薩広域公園、bかぐや姫中央、cかぐや姫左側、d県立サッカー場人工芝



【決勝トーナメント及びフレンドリー戦】 10月8日、9日



決勝トーナメント進出チーム決定法

- ①A、B、C、D、Eパートの上位1チーム
- ②A、B、C、D、Eパートの各パート2位チームの中の上位3チーム(ワイルドカード)
 - ※上位チームの決定方法は大会要項通り
 - a=各パート1位の中の最高成績チーム b=ワイルドカード3位チーム
 - c=各パート1位の中の成績3位チーム d=ワイルドカード1位チーム
 - e=各パート1位の中の成績2位チーム f=ワイルドカード2位チーム
 - g=各パート1位の中の成績4位チーム h=各パート1位の中の成績5位チーム
 - ※上位チームの決定方法は大会要項通り

予選敗退チームはフレンドリー戦

(第2日目)

日時:平成29年10月8日(日曜日)

運営

a

aコート	時間	対 戦				主審	副審	副審	備考
北薩広域公園	1. 10:00~10:55		a		b	本部	e	f	
	2. 11:05~12:00		e		f	本部	a	b	
	3. 12:10~13:05								
	4. 13:30~14:25		8a1の負		8b1の負	本部	8a1の勝	8b1の勝	
	5. 14:35~15:30		8a1の勝		8b1の勝	本部	8a1の負	8b1の負	準決勝
	6. 15:40~16:35								

運営

h

bコート	時間	対 戦				主審	副審	副審	備考
かぐや姫グラウンド(中央)	1. 10:00~10:55		c		d	本部	g	h	
	2. 11:05~12:00		g		h	本部	c	d	
	3. 12:10~13:05								
	4. 13:30~14:25		8a2の負		8b2の負	本部	8a2の勝	8b2の勝	
	5. 14:35~15:30		8a2の勝		8b2の勝	本部	8a2の負	8b2の負	準決勝
	6. 15:40~16:35								

運営

cコート	時間	対 戦				主審	副審	副審	備考
かぐや姫グラウンド(左側)	1. 10:00~10:55						中学生	中学生	
	2. 11:05~12:00						〃	〃	
	3. 12:10~13:05						〃	〃	
	4. 13:15~14:10						〃	〃	
	5. 14:20~15:15						〃	〃	
	6. 15:25~16:20						〃	〃	

(第3日目)

日時:平成29年10月9日(月曜日)

運営

本部

dコート	時間	対 戦				主審	副審	副審	備考
県立サッカー場人工芝	1. 10:00~10:55		8a5の負		8b5の負		本部	8a5の勝 8b5の勝	3位決定戦
	2. 12:00~12:55		8a5の勝		8b5の勝		本部	8a5の負 8b5の負	決勝戦